



ΠΕΡΙΓΡΑΦΗ

Τα στόμια **SL-850-L** είναι γραμμικά στόμια τύπου σχισμής προσαγωγής ή απαγωγής αέρα, χωρίς εξωτερικό πλαίσιο και κατάλληλα για τοποθέτηση πίσω από γυψοσανίδα. Με το εσωτερικό ρυθμιζόμενο πτερύγιο δίνεται η δυνατότητα ρύθμισης της κατεύθυνσης και της κατανομής του αέρα. Ο τύπος **SL-850-L** είναι κατάλληλος για τις σύγχρονες αρχιτεκτονικές απαιτήσεις, όπου παράλληλα απαιτείται μεγαλύτερη παροχή αέρα. Διατίθεται με ονομαστικά πλάτη σχισμών 1" και 1,5".

Τα κύρια χαρακτηριστικά τους είναι:

- Πτερύγιο ολισθαίνον και ρυθμιζόμενο από την όψη του στομίου.
- Ειδικά έδρανα και ελατήριο για την στήριξη του πτερυγίου που αποτρέπουν την δημιουργία δονήσεων και θορύβου και επιτρέπουν την ολισθησή του.

ΔΙΑΘΕΣΙΜΟΙ ΤΥΠΟΙ

Τα στόμια SL-850-L διατίθενται με ονομαστικά πλάτη σχισμών 1" και 1,5". Για στόμια επιστροφής διατίθενται και με ονομαστικά πλάτη σχισμών 2" και 2,5". Τα στόμια διατίθενται επίσης με μία ή δύο σχισμές με κωδικούς **SL-851-L** και **SL-852-L** αντίστοιχα.

ΟΝΟΜΑΣΤΙΚΑ ΜΕΓΕΘΗ

Το ονομαστικό πλάτος του στομίου είναι ίσο με το πλάτος της σχισμής. Το πτερύγιο τοποθετείται παράλληλα με την **πρώτη** διάσταση (μήκος του).

ΠΡΟΣΘΕΤΑ ΕΞΑΡΤΗΜΑΤΑ

- Εσχάρα ισοκατανομής με μία σειρά κάθετα, ρυθμιζόμενα πτερύγια στο πίσω μέρος του στομίου. (-E)
- Κουτί (plenum) τύπου «Ω». (-PB)

ΡΥΘΜΙΣΗ ΡΟΗΣ

Η κατεύθυνση του αέρα προσαγωγής ρυθμίζεται αριστερά, δεξιά και κατακόρυφα, με την ολισθηση του πτερυγίου από την όψη του στομίου.

ΥΛΙΚΑ

Πλαίσιο και πτερύγιο: Ηλεκτροστατικά βαμμένο αλουμίνιο σε μαύρο ματ χρώμα. Είναι δυνατή η επιλογή λευκού ή οποιοδήποτε άλλου χρώματος ηλεκτροστατικής βαφής κατά RAL ή η επιλογή ανοδιωμένου αλουμινίου στο φυσικό του χρώμα.

Έδρανα του πτερυγίου: Ανοδιωμένο αλουμίνιο με παρέμβυσμα τύπου «Ω» από σκληρό και μαλακό PVC.

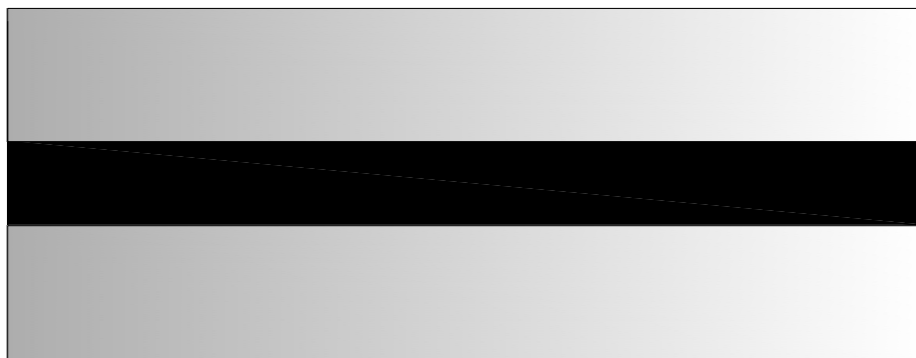
Βίδες στήριξης: Γαλβανισμένος χάλυβας.

ΤΕΧΝΙΚΗ ΠΡΟΔΙΑΓΡΑΦΗ

Στόμιο προσαγωγής-επιστροφής αέρα τύπου σχισμής, υψηλών αρχιτεκτονικών απαιτήσεων, χωρίς εξωτερικό πλαίσιο και κατάλληλο για εγκατάσταση χωρίς εμφανή στήριξη. Αποτελείται από εσωτερικό ρυθμιζόμενο πτερύγιο με δυνατότητα διεύθυνσης του αέρα παράλληλα ή κατακόρυφα ως προς την επιφάνεια τοποθέτησης. Διατίθεται και με τάπωμα από μαύρη λαμαρίνα στο πίσω μέρος του στομίου έτσι ώστε να δημιουργούνται ενιαία οπτικά σύνολα με ενεργά και μη ενεργά τμήματα. Το πλάτος της σχισμής (εσωτερικό πτερύγιο) συναρτάται της παροχής του αέρα ανά μέτρο μήκους. Κατασκευασμένο από ανοδιωμένο αλουμίνιο, με δυνατότητα ηλεκτροστατικής βαφής σε οποιοδήποτε χρώμα RAL.

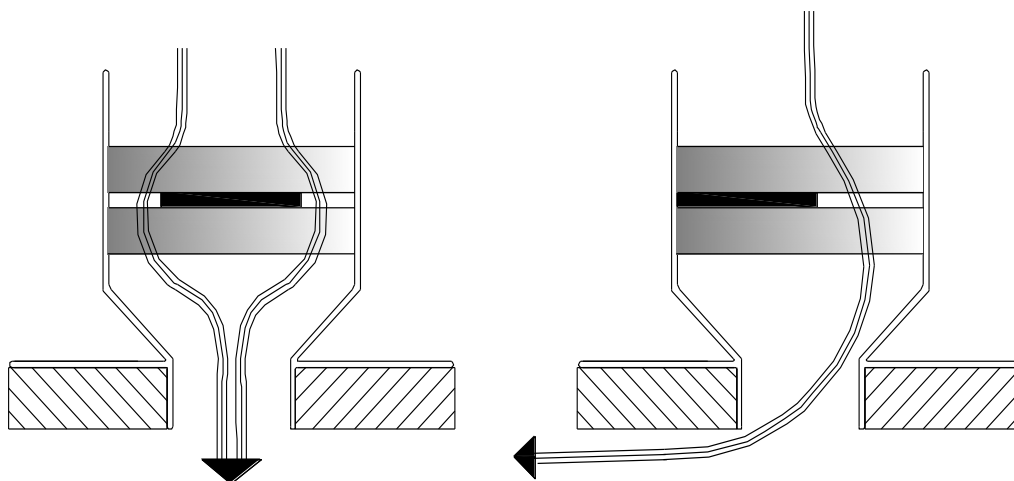


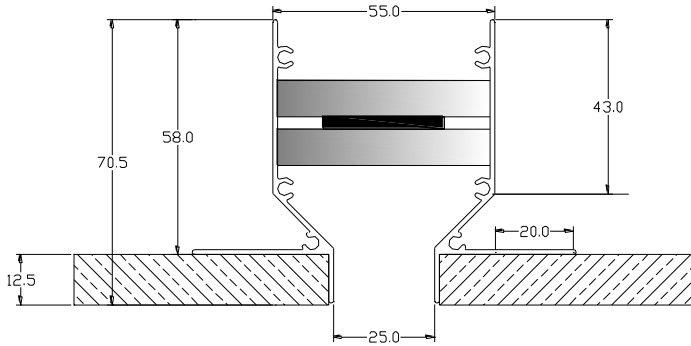
SL-850-L – ΟΨΗ



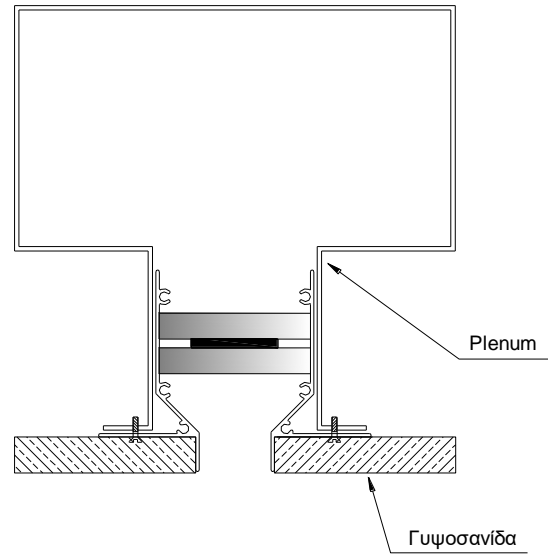
SL-850-L – ΟΨΗ – ΤΟΠΟΘΕΤΗΜΕΝΟ ΣΕ ΓΥΦΟΣΑΝΙΔΑ

ΡΥΘΜΙΣΗ ΚΑΤΕΥΘΥΝΣΗΣ ΤΗΣ ΡΟΗΣ ΤΟΥ ΑΕΡΑ

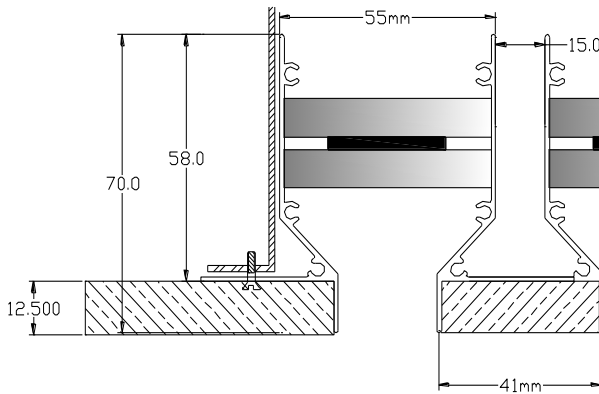




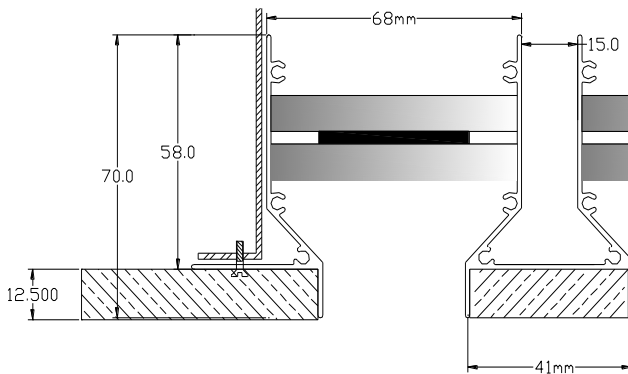
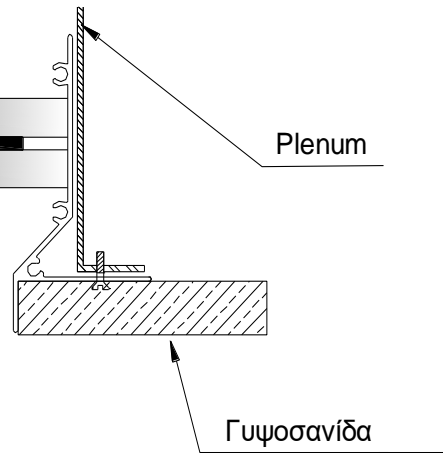
SL-851-L-1" – TOMH



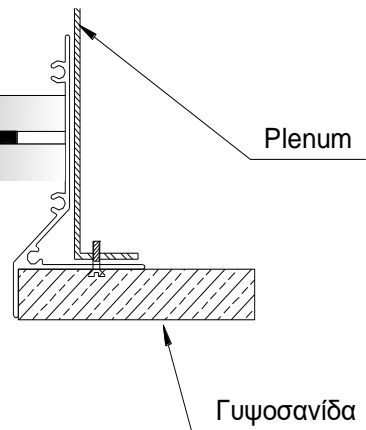
SL-851-L – TOMH ME PLENUM «Ω»



SL-852-L-1" – TOMH



SL-852-L-1.5" – TOMH



	Όνομαστικό μέγεθος	1"	1.5"	2"	2.5"
Πλάτος σχισμής (mm)	SL-851-L	25	38	50	63
Πλάτος στομίου (mm)	[Μεταβλητό]	55	68	83	94
Διάσταση plenum (mm)	(Πλάτος + 5) mm	60	73	88	99

ΔΙΑΣΤΑΣΙΟΛΟΓΙΟ ΣΤΟΜΙΟΥ ΜΟΝΗΣ ΣΧΙΣΜΗΣ SL-851-L

	Όνομαστικό μέγεθος	1"	1.5"	2"
Πλάτος σχισμής (mm)	SL-852-L	2x25	2x38	2x50
Πλάτος στομίου (mm)	[Μεταβλητό]	127	153	183
Διάσταση plenum (mm)	(Πλάτος + 5) mm	132	158	188

ΔΙΑΣΤΑΣΙΟΛΟΓΙΟ ΣΤΟΜΙΟΥ ΔΙΠΛΗΣ ΣΧΙΣΜΗΣ SL-852-L

ΠΑΡΑΤΗΡΗΣΕΙΣ

- Κατά την παραγγελία των στομίων αναφέρεται πρώτη η διάσταση η παράλληλη προς τα πτερύγια.