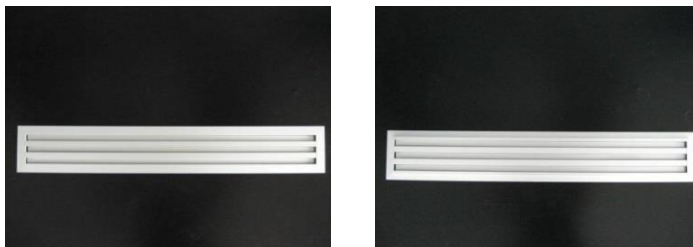


## ΤΥΠΟΣ SL-800/SL-850

## ΣΤΟΜΙΟ ΟΡΟΦΗΣ SLOT



### ΠΕΡΙΓΡΑΦΗ

Τα στόμια SL-801, SL-851, SL-802, SL-852, SL-803, SL-853 κ.ο.κ. είναι γραμμικά στόμια προσαγωγής ή απαγωγής, κατάλληλα για τοποθέτηση σε τοίχο, ψευδοροφή ή αεραγωγό, με μία έως δέκα σχισμές (Slots). Με τα εσωτερικά ρυθμιζόμενα πτερύγια δίνουν την δυνατότητα ρύθμισης της κατεύθυνσης και της κατανομής του αέρα. Τα στόμια **SL-800** είναι στόμια με εμφανές πλαίσιο, ενώ τα στόμια **SL-850** είναι στόμια για τοποθέτηση πίσω από γυψοσανίδα.

Τα κύρια χαρακτηριστικά τους είναι:

- Πτερύγια ολισθαίνοντα και ρυθμιζόμενα από την όψη του στομίου.
- Ειδικά έδρανα και ελατήριο για την στήριξη των πτερυγίων που αποτρέπουν την δημιουργία δονήσεων και θορύβου και επιτρέπουν την ολίσθησή τους.
- Ειδικά κλαπέ ρύθμισης παροχής αέρος (Damper) ενσωματωμένα σε κάθε σχισμή Slot του στομίου, ρυθμιζόμενα από την όψη του.

### ΔΙΑΘΕΣΙΜΟΙ ΤΥΠΟΙ

Τα στόμια SL διακρίνονται στους ακόλουθους τύπους ανάλογα με την μορφή των εσωτερικών, ρυθμιζόμενων πτερυγίων:

- **SL** – Ολισθαίνον πτερύγιο.
- **SL-S** – Κυλινδρικό πτερύγιο.
- **SL-P** – Ανοιγόμενο πτερύγιο. Το πτερύγιο λειτουργεί και ως διάφραγμα (Damper).

### ΟΝΟΜΑΣΤΙΚΑ ΜΕΓΕΘΗ

Το ονομαστικό πλάτος εξαρτάται από τον αριθμό των σχισμών (Slots). Τα πτερύγια τοποθετούνται παράλληλα με την **πρώτη** διάσταση (μήκος του).

### ΠΡΟΣΘΕΤΑ ΕΞΑΡΤΗΜΑΤΑ

- Διάφραγμα (Damper) τύπου κλαπέ για κάθε σχισμή (Slot). (**-D**)
- Διάτρητη εσχάρα ισοκατανομής. (**-E**)
- Το στόμιο διατίθεται τυπικά με πλαίσιο πλάτους 20 mm. (Τύπος SL-800).

### ΕΓΚΑΤΑΣΤΑΣΗ

Κάθε στόμιο παραδίδεται με τις κατάλληλες οπές για τοποθέτηση σε τοίχο, ή αεραγωγό και τις ανάλογες φρεζάτες βίδες γαλβανισμένες ή ηλεκτροστατικά βαμμένες κατά RAL στο χρώμα του πλαισίου. Υπάρχει η δυνατότητα κρυφής στήριξης, όπου απαιτείται.

### ΡΥΘΜΙΣΗ ΡΟΗΣ

Η κατεύθυνση του αέρα προσαγωγής ρυθμίζεται αριστερά, δεξιά και κατακόρυφα, με την ολίσθηση των πτερυγίων σε διάφορες θέσεις, από την όψη του στομίου.

### ΥΛΙΚΑ

Πλαίσιο και πτερύγια: Ανοδιωμένο αλουμίνιο στο φυσικό του χρώμα. Είναι δυνατή η επιλογή χρώματος ηλεκτροστατικής βαφής κατά RAL.

Έδρανα των πτερυγίων: Πολυπροπυλένιο ανθεκτικό σε θερμοκρασίες έως 45°C.

Αποστάτες σχισμών: Πολυπροπυλένιο ανθεκτικό σε θερμοκρασίες έως 45°

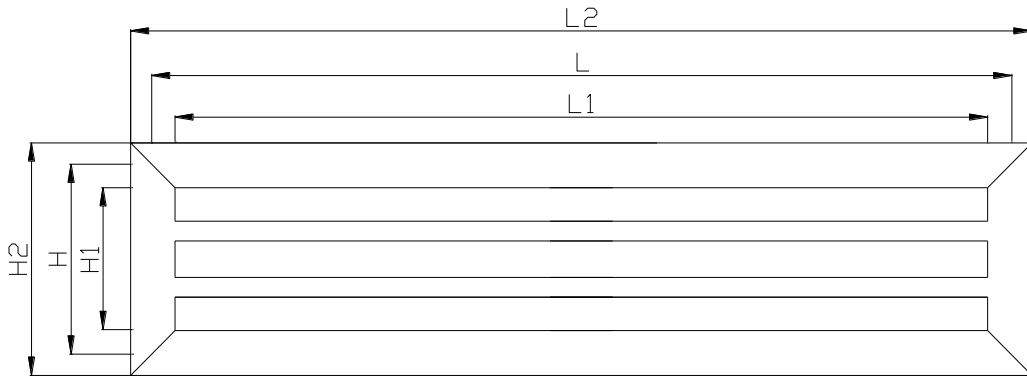
Διάφραγμα ρύθμισης παροχής του αέρα τύπου κλαπέ (Damper): Προφίλ αλουμινίου στο φυσικό του χρώμα.

Γωνίες σύνδεσης: Γαλβανισμένο χαλυβδοέλασμα.

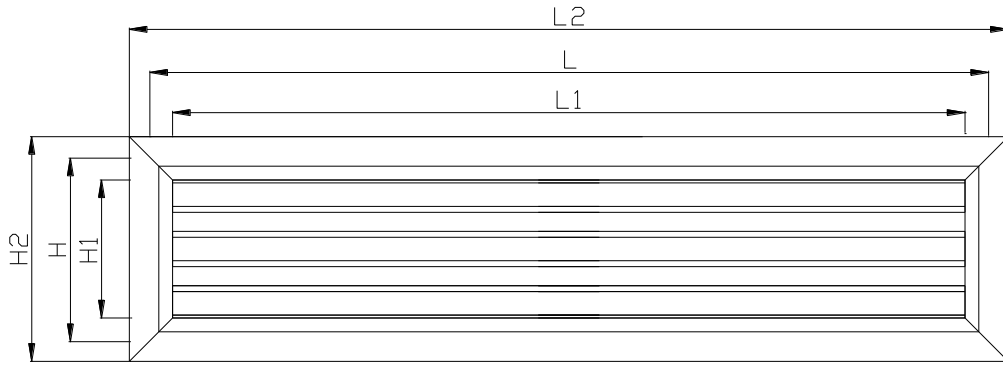
Βίδες στήριξης: Γαλβανισμένος χάλυβας ή ηλεκτροστατικά βαμμένες κατά RAL.

## ΤΕΧΝΙΚΗ ΠΡΟΔΙΑΓΡΑΦΗ

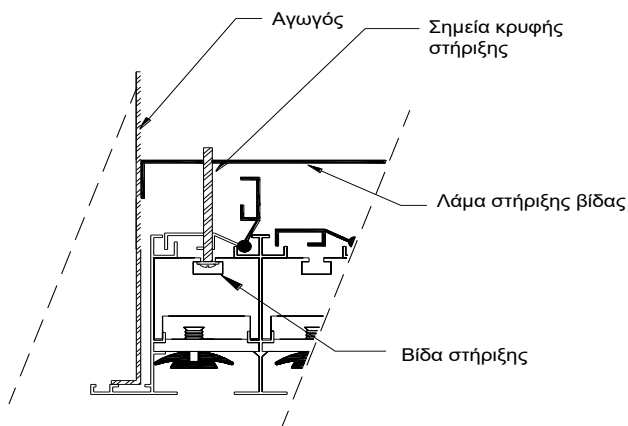
Στόμιο προσαγωγής αέρα από ανοδιωμένο αλουμίνιο, οροφής, αποτελούμενο από εξωτερικά σταθερά πτερύγια και εσωτερικά ρυθμιζόμενα πτερύγια με δυνατότητα διεύθυνσης του αέρα προς δύο κατευθύνσεις παράλληλες προς την οροφή, ή κατακόρυφα προς αυτή. Ο αριθμός των σχισμών slots (ζεύγος εξωτερικού – εσωτερικού πτερυγίου) συναρτάται της παροχής του αέρα ανά μέτρο μήκους.



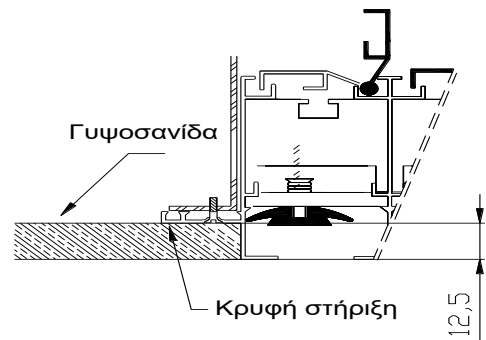
SL-800 – ΟΨΗ



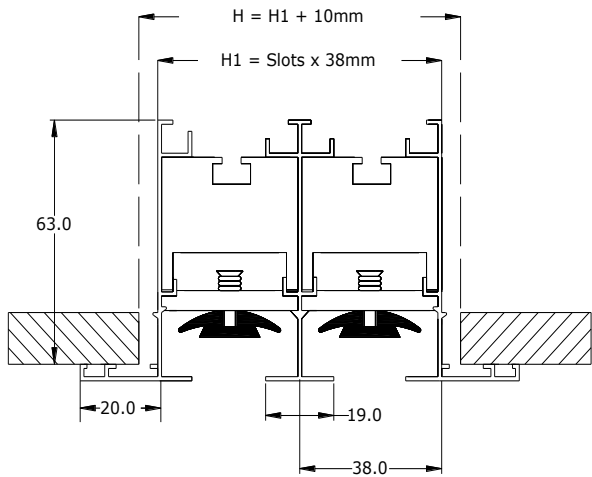
SL-850 – ΟΨΗ



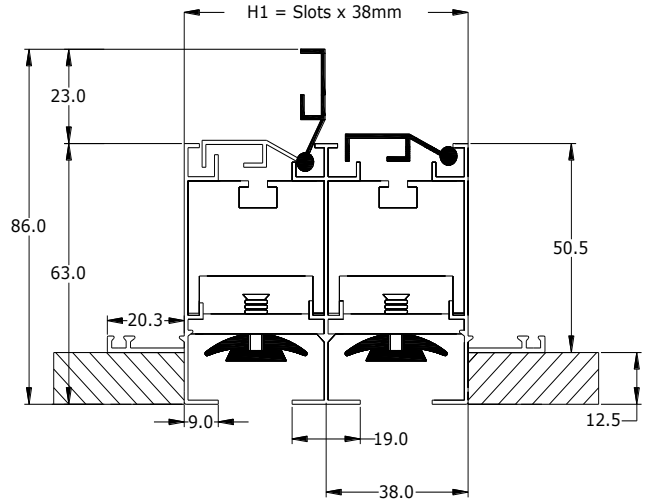
SL-800 – ΛΕΠΤΟΜΕΡΕΙΑ ΚΡΥΦΗΣ ΣΤΗΡΙΞΗΣ



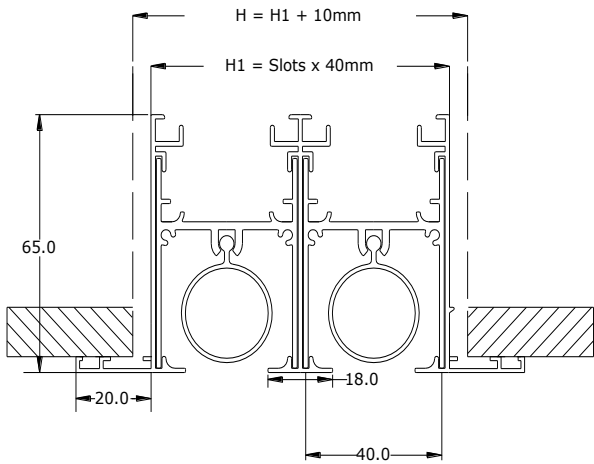
SL-850 – ΛΕΠΤΟΜΕΡΕΙΑ ΤΟΠΟΘΕΤΗΣΗΣ



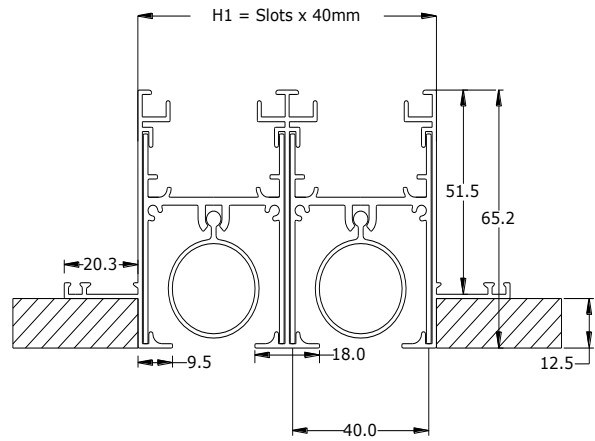
SL-802 – TOMH



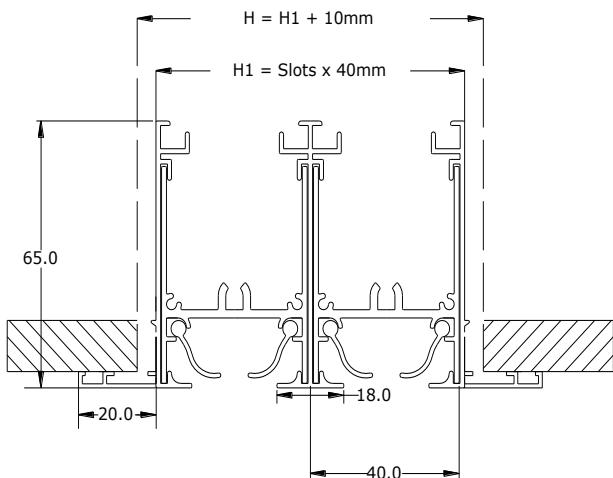
SL-852D – TOMH ME DAMPER



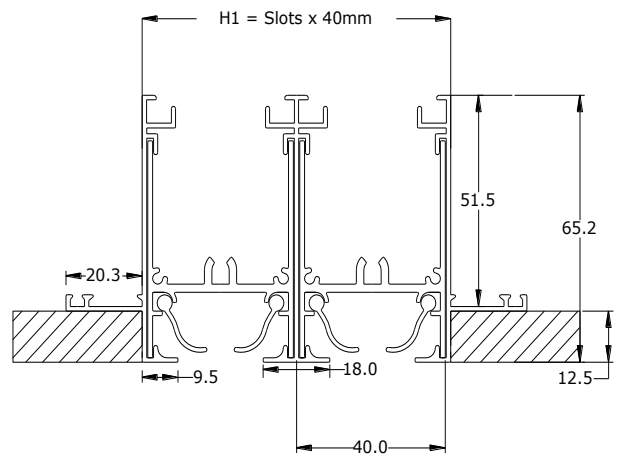
SL-802-S – TOMH



SL-852-S – TOMH

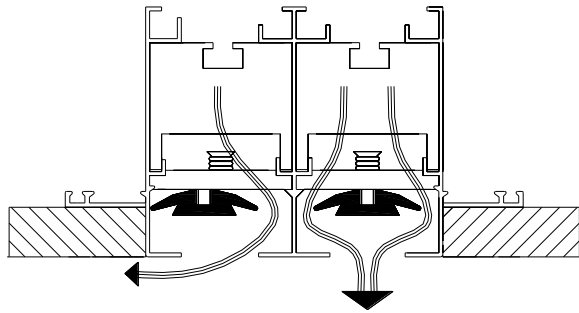


SL-802-P – TOMH

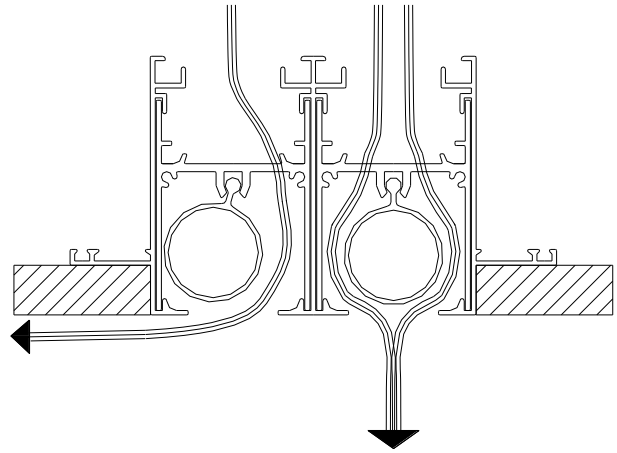


SL-852-P – TOMH

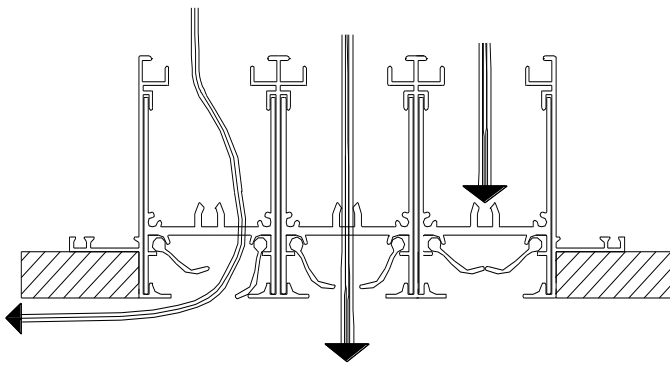
**ΡΥΘΜΙΣΗ ΚΑΤΕΥΘΥΝΣΗΣ ΤΗΣ ΡΟΗΣ ΤΟΥ ΑΕΡΑ**



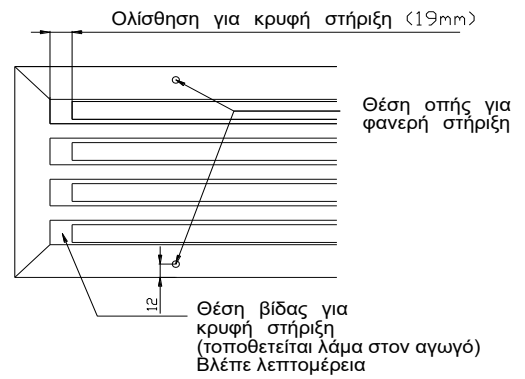
SL-852



SL-852-S



SL-853-P



SL-800 – ΛΕΠΤΟΜΕΡΕΙΑ ΣΤΗΡΙΞΗΣ

	Αριθμός Σχισμών (Slots)	1	2	3	4	5	6	7	8	9	10
Πλάτος στομίου (mm)	SL-800 / SL-850 (No Slots x 38mm)	38	76	114	152	190	228	266	304	342	380
	SL-800-S / SL-800-P (No Slots x 40mm)	40	80	120	160	200	240	280	320	360	400
Διάσταση οπής/plenum (mm)	SL-800 / SL-850 (No Slots x 38mm) + 10mm	48	86	124	162	200	238	276	314	352	390
	SL-800-S / SL-800-P (No Slots x 40mm) + 10mm	50	90	130	170	210	250	290	330	370	410

- L : Ονομαστικό μήκος στομίου – οριζόντια διάσταση ανοίγματος  
H : Ονομαστικό ύψος στομίου – κατακόρυφη διάσταση ανοίγματος  
L<sub>1</sub> : Μήκος στομίου  $L_1 = L - 10\text{mm}$   
H<sub>1</sub> : Ύψος στομίου  $H_1 = H - 10\text{mm}$   
L<sub>2</sub> : Εξωτερικό μήκος πλαισίου  $L_2 = L_1 + 2Fr$   
H<sub>2</sub> : Εξωτερικό ύψος πλαισίου  $H_2 = H_1 + 2Fr$   
Fr : Πλάτος πλαισίου όψεως. Τυπικό 20 mm.

## ΠΑΡΑΤΗΡΗΣΕΙΣ

1. Κατά την παραγγελία των στομίων αναφέρεται πρώτη η διάσταση η παράλληλη προς τα περύγια.
2. Οι οπές στερέωσης είναι δύο, μία αριστερά και μία δεξιά για τα στόμια έως 250 mm, και τέσσερις, δύο επάνω και δύο κάτω για στόμια διαστάσεων από 300 mm έως 1500 mm. Για στόμια από 1500 mm έως 2500 mm οι οπές είναι τρεις επάνω και τρεις κάτω, ενώ για μεγαλύτερα στόμια οι οπές είναι τέσσερις επάνω και τέσσερις κάτω.