



## ΠΕΡΙΓΡΑΦΗ

Το στόμιο τύπου **JS-2000** είναι jet στόμιο προσαγωγής, κατάλληλο για τοποθέτηση σε αεραγωγό. Έχουν σχεδιαστεί για την διάχυση του αέρα σε μεγάλους χώρους όπως στάδια, μεγάλα γυμναστήρια και βιομηχανικούς χώρους, τόσο στη ψύξη όσο και στη θέρμανση, επιτυγχάνοντας μεγάλο βεληνεκές αλλά και μεγάλη διάχυση του αέρα, ανάλογα τη ρύθμιση θέσης.

Αποτελείται από σταθερά ομόκεντρα κωνικά πτερύγια που επιτρέπουν την ομοιόμορφη προσαγωγή του αέρα σε οριζόντιο επίπεδο, αλλά και μεγάλο βεληνεκές με την ρύθμιση της θέσης του στομίου, ανάλογα τη χρήση (οροφής ή jet). Έχει δυνατότητα περιστροφής 180°.

Τα κύρια χαρακτηριστικά τους είναι:

- Ρύθμιση της διεύθυνσης της ροής από την όψη του στομίου.
- Πλήρης περιστροφή του στομίου κατά 180°.
- Πτερύγια αλουμινίου και σταθερό πλαίσιο.

## ΟΝΟΜΑΣΤΙΚΑ ΜΕΓΕΘΗ

Το στόμιο τύπου JS-2000 είναι διαθέσιμο στα ακόλουθα μεγέθη:

- Φ 200
- Φ 250
- Φ 315
- Φ 400

Επισημαίνουμε ότι:

- Οι ονομαστικές διαστάσεις παραγγελίας είναι οι διαστάσεις του **ανοίγματος του αγωγού**.

## ΕΓΚΑΤΑΣΤΑΣΗ

Κάθε στόμιο παραδίδεται χωρίς οπές, για απ' ευθείας τοποθέτηση στον αεραγωγό. Υπάρχει και η δυνατότητα εγκατάστασης σε κουτί (plenum).

**(Για τις λεπτομέρειες της εγκατάστασης, βλέπε σχετικό σχέδιο).**

## ΡΥΘΜΙΣΗ ΡΟΗΣ

Η ρύθμιση της ροής του αέρα προσαγωγής σε οριζόντιο ή κατακόρυφο επίπεδο, καθορίζεται από την όψη του στομίου.

## ΥΛΙΚΑ

Πλαίσιο και πτερύγια: Ανοδιωμένο αλουμίνιο στο φυσικό του χρώμα. Είναι δυνατή η επιλογή χρώματος ηλεκτροστατικής βαφής κατά RAL.

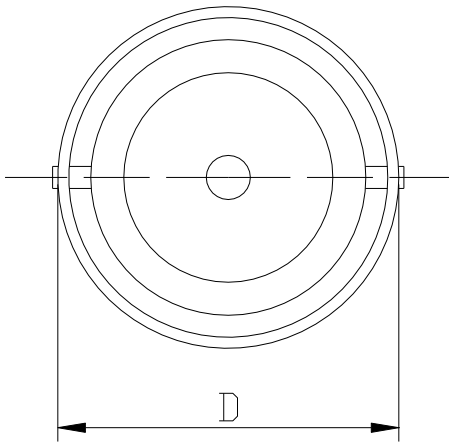
Πλαίσιο: Γαλβανισμένο χαλυβδόελασμα, ηλεκτροστατικά βαμμένο σε RAL.

## ΤΕΧΝΙΚΗ ΠΡΟΔΙΑΓΡΑΦΗ

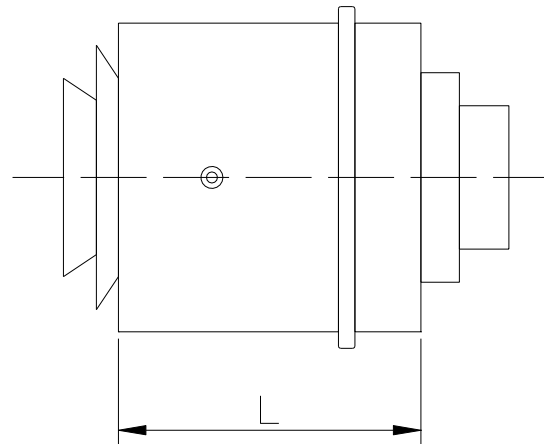
Στόμιο προσαγωγής αέρα κυκλικό, αποτελούμενο από σταθερά κωνικά πτερύγια από ανοδιωμένο αλουμίνιο, με δυνατότητα περιστροφής 180° για λειτουργία ως στόμιο μεγάλου βεληνεκούς.

## ΔΙΑΣΤΑΣΙΟΛΟΓΙΟ ΣΤΟΜΙΩΝ JS-2000

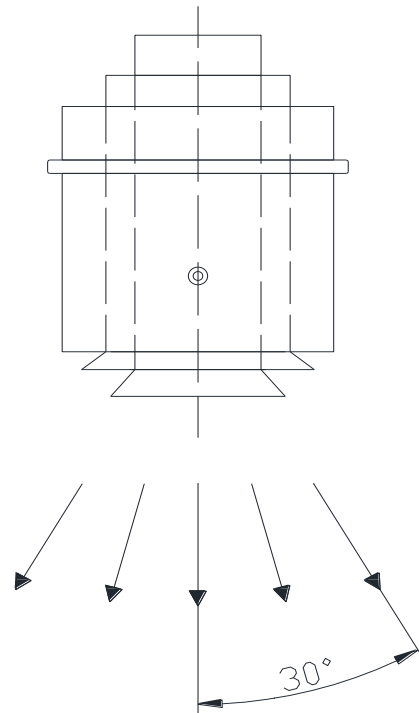
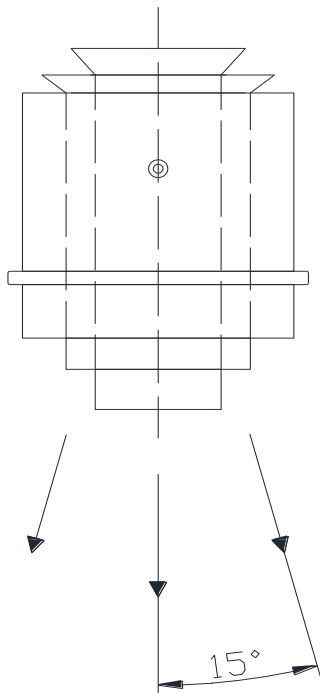
ΜΕΓΕΘΟΣ	Φ200	Φ250	Φ315	Φ400
D (mm)	196	246	311	396
Μήκος σταθερού τμήματος L (mm)	95	95	95	95
Αριθμός πτερυγίων	2	3	4	5



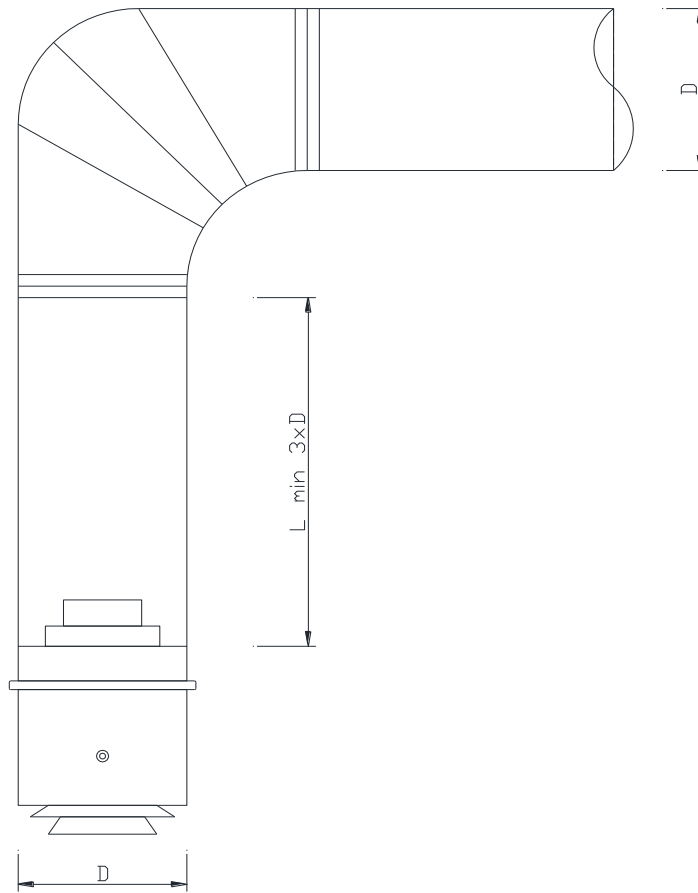
JS-2000 – ΟΨΗ



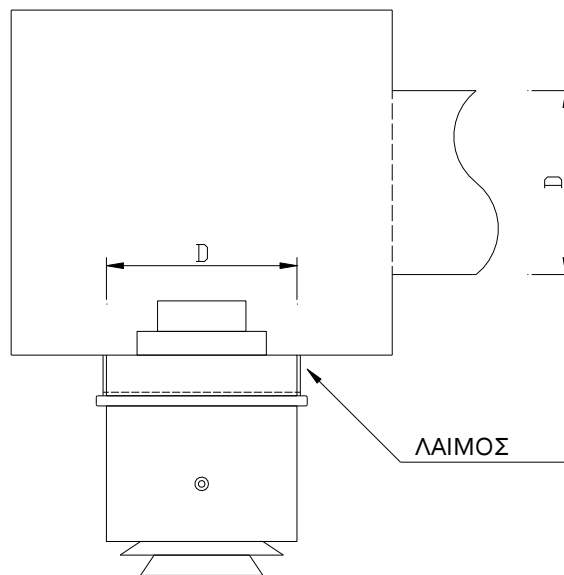
JS-2000 – ΠΛΑΓΙΑ ΟΨΗ



ΡΥΘΜΙΣΗ ΚΑΤΕΥΘΥΝΣΗΣ ΑΕΡΑ ΣΤΟΜΙΟΥ JS-2000 ΓΙΑ ΛΕΙΤΟΥΡΓΙΑ JET ΚΑΙ ΟΡΟΦΗΣ ΑΝΤΙΣΤΟΙΧΑ



JS-2000 – ΛΕΠΤΟΜΕΡΙΑ ΕΓΚΑΤΑΣΤΑΣΗΣ ΣΕ ΑΕΡΑΓΩΓΟ



JS-2000 – ΛΕΠΤΟΜΕΡΙΑ ΕΓΚΑΤΑΣΤΑΣΗΣ ΣΕ PLENUM