

ΤΥΠΟΣ  
**WS-101/102-A**  
**WS-101/102-A-F**



### ΠΕΡΙΓΡΑΦΗ

Τα στόμια της σειράς **WS** διατίθενται και ως ανοιγόμενα, είτε με φίλτρο είτε χωρίς. Είναι κατάλληλα για τοποθέτηση σε αεραγωγό ή ψευδοροφή, με λειτουργία και ως θυρίδες επισκέψεως.

Κύρια χαρακτηριστικά τους είναι:

- Τα βασικά στοιχεία του κάθε τύπου είναι αντίστοιχα με αυτά που αναφέρονται στην αντίστοιχη σειρά του κλασσικού στομίου.
- Άνοιγμα που επιτρέπει την εύκολη αφαίρεση του φίλτρου από την θήκη του.
- Στα ανοιγόμενα στόμια χωρίς φίλτρο που χρησιμοποιούνται και ως θυρίδες επίσκεψης, το Damper προσαρμόζεται στο ανοιγόμενο τμήμα.

### ΟΝΟΜΑΣΤΙΚΑ ΜΕΓΕΘΗ

Τα στόμια είναι διαθέσιμα σε οιονδήποτε συνδυασμό διαστάσεων, απαιτούν οι ανάγκες κάθε εγκατάστασης.

Επισημαίνουμε ότι:

- Οι ονομαστικές διαστάσεις παραγγελίας είναι οι διαστάσεις του **ανοίγματος τοποθέτησης**.
- Τα πτερύγια τοποθετούνται παράλληλα με την **πρώτη** διάσταση του στομίου.
- Κωδικοί παραγωγής: **(-A)** – Ανοιγόμενο  
**(-F)** – Φίλτρο  
**(-A-F)** – Ανοιγόμενο με φίλτρο

ΣΤΟΜΙΟ ΡΥΘΜΙΖΟΜΕΝΩΝ ΠΤΕΡΥΓΙΩΝ  
ΑΝΟΙΓΟΜΕΝΟ  
ΑΝΟΙΓΟΜΕΝΟ ΜΕ ΦΙΛΤΡΟ

### ΠΡΟΣΘΕΤΑ ΕΞΑΡΤΗΜΑΤΑ

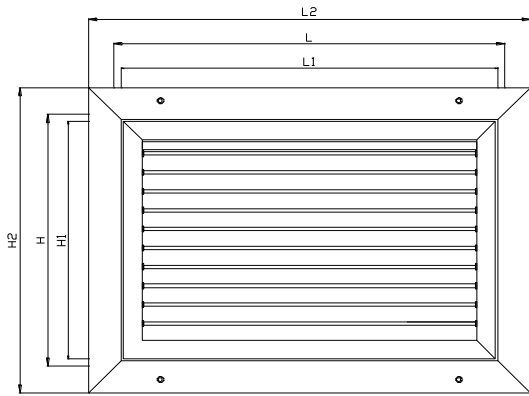
- Πολύφυλλο διάφραγμα ρύθμισης παροχής αέρος (Damper) αντιθέτως κινουμένων πτερυγίων, ρυθμιζόμενο από την όψη του στομίου. **(-D)**
- Φίλτρα σκόνης ή λίπους. Τα φίλτρα σκόνης διατίθενται σε λευκό τύπου **VILEDON** ή δικτυωτό μαύρο τύπου **FCU**. Τα φίλτρα λίπους είναι μεταλλικά. (Βλέπε σχετικό φυλλάδιο). **(-F)**
- Τα στόμια διατίθενται τυπικά με πλαίσιο πλάτους 32 mm. Είναι δυνατή η επιλογή πλαισίου 19 mm, κατόπιν παραγγελίας.
- Στα στόμια μπορεί να προσαρμοστεί κατόπιν παραγγελίας και χειρολαβή (πόμολο) για εύκολο άνοιγμα.

### ΕΓΚΑΤΑΣΤΑΣΗ

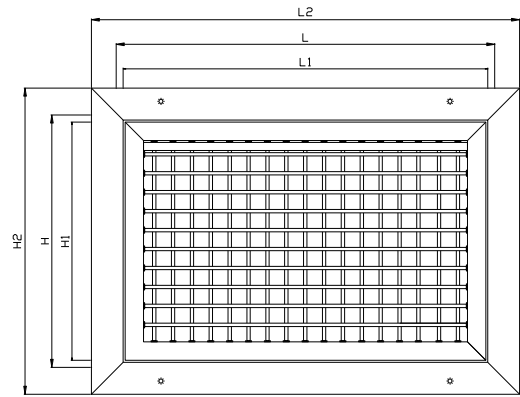
Κάθε στόμιο παραδίδεται με τις κατάλληλες οπές για τοποθέτηση σε ψευδοροφή ή αεραγωγό και τις ανάλογες φρεζάτες βίδες στο χρώμα του στομίου.

### ΥΛΙΚΑ

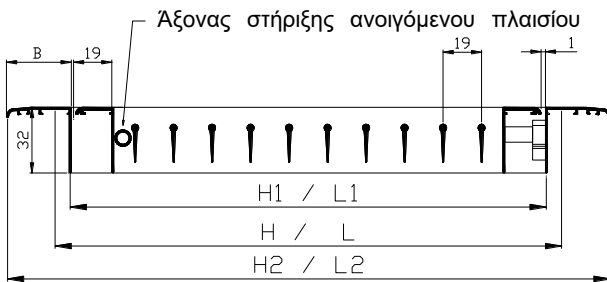
Τα επιμέρους υλικά του κάθε τύπου είναι αντίστοιχα με αυτά που αναφέρονται στην σειρά του κλειστού τύπου για το κάθε στόμιο.



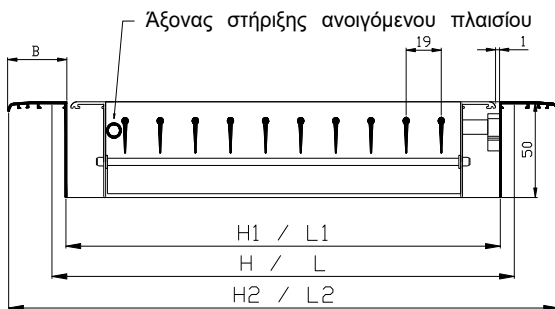
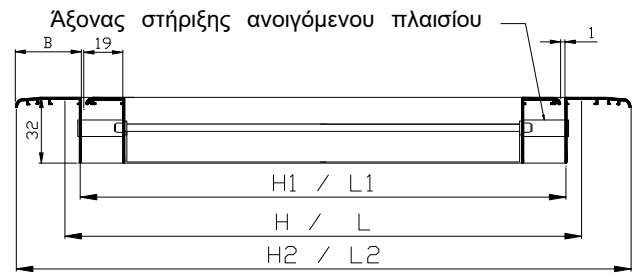
WS-101-A – ΟΨΗ



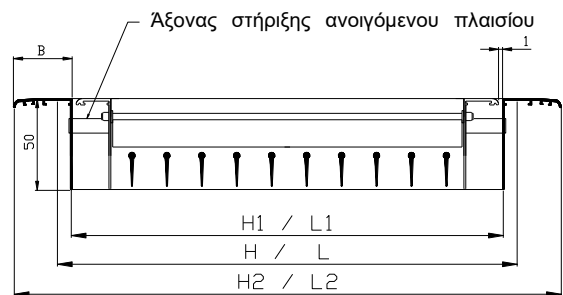
WS-102-A – ΟΨΗ

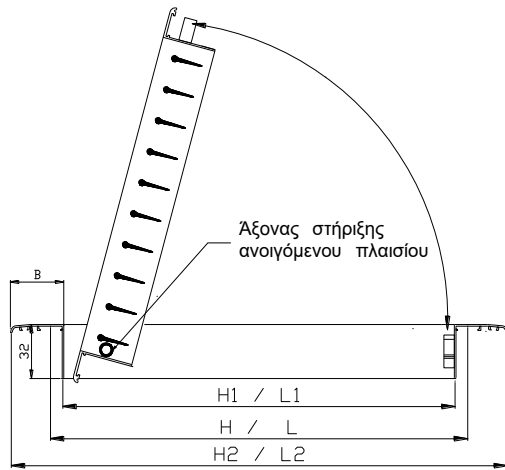


WS-101-A – ΤΟΜΕΣ

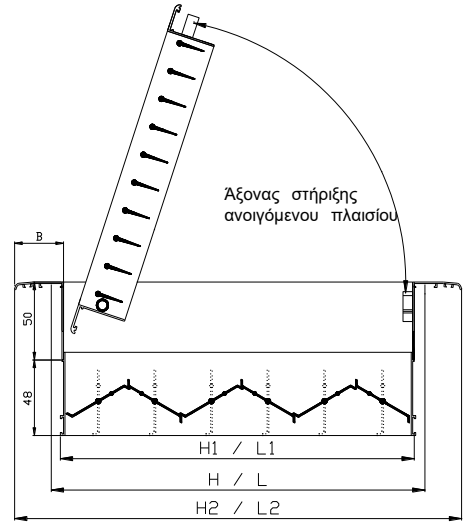


WS-102-A – ΤΟΜΕΣ

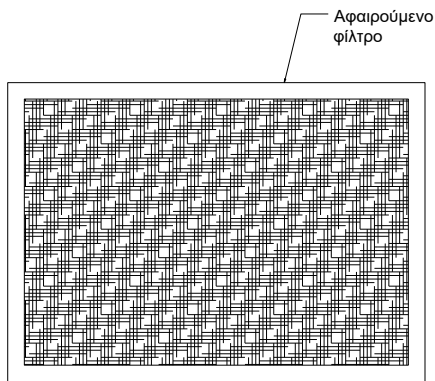




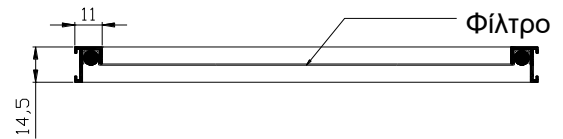
WS-101-A – TOMH



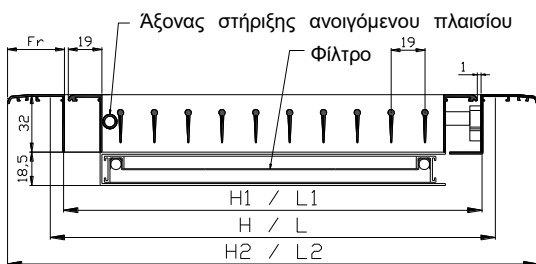
WS-101-D-A – TOMH ME DAMPER



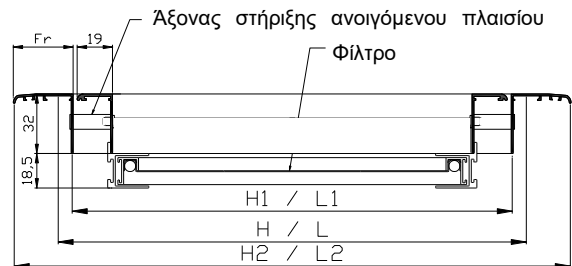
ΦΙΛΤΡΟ – ΟΨΗ

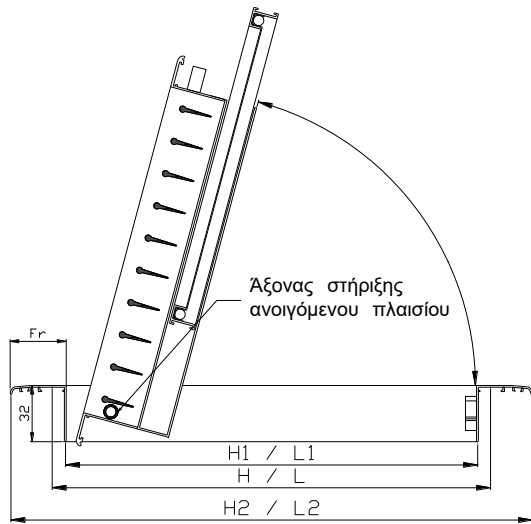


ΦΙΛΤΡΟ – ΤΟΜΗ

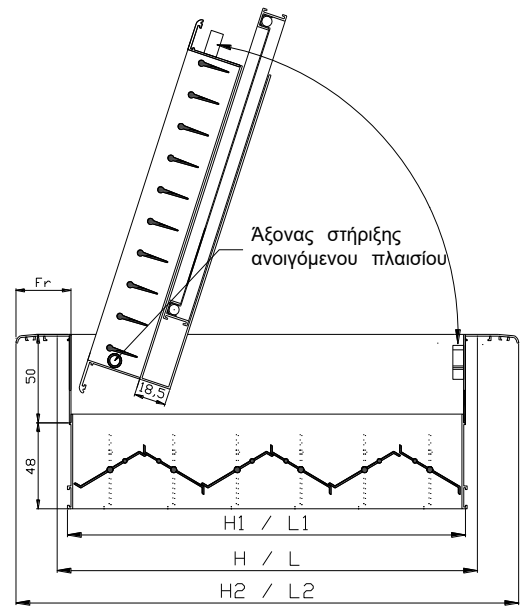


WS-101-A-F – ΤΟΜΕΣ





WS-101-A-F – TOMH



WS-101-D-A-F – TOMH ME DAMPER

- L : Ονομαστικό μήκος στομίου – οριζόντια διάσταση ανοίγματος  
H : Ονομαστικό ύψος στομίου – κατακόρυφη διάσταση ανοίγματος  
L<sub>1</sub> : Μήκος στομίου L<sub>1</sub> = L – 10mm  
H<sub>1</sub> : Ύψος στομίου H<sub>1</sub> = H – 10mm  
L<sub>2</sub> : Εξωτερικό μήκος πλαισίου L<sub>2</sub> = L<sub>1</sub> + 2Fr  
H<sub>2</sub> : Εξωτερικό ύψος πλαισίου H<sub>2</sub> = H<sub>1</sub> + 2Fr  
Fr : Πλάτος πλαισίου όψεως. Τυπικό 32 mm. Προαιρετικά 19 mm.

## ΠΑΡΑΤΗΡΗΣΕΙΣ

1. Κατά την παραγγελία των στομίων αναφέρεται πρώτη η διάσταση η παράλληλη προς τα πτερύγια, δηλαδή για οριζόντια πτερύγια αναφέρεται πρώτο το μήκος ενώ για κατακόρυφα πτερύγια αναφέρεται πρώτο το ύψος.
2. Οι οπές στερέωσης είναι δύο, μία αριστερά και μία δεξιά για τα στόμια έως 250 mm, και τέσσερις, δύο επάνω και δύο κάτω για στόμια διαστάσεων από 300 mm και άνω.