

ΠΕΡΙΓΡΑΦΗ

Το διάφραγμα τύπου **DN** είναι κυκλικό ανεπίστροφο διάφραγμα βαρύτητας, με ενσωματωμένη υποβοήθηση δύο ελατηρίων, για την εύκολη επαναφορά των ημικυκλικών πτερυγίων. Το διάφραγμα είναι κατάλληλο για κυκλικό αγωγό.

Τα κύρια χαρακτηριστικά τους είναι:

- Ημικυκλικά πτερύγια από φύλλο αλουμινίου που τερματίζουν σε δακτύλιο από σπογγώδες πλαστικό.

ΟΝΟΜΑΣΤΙΚΑ ΜΕΓΕΘΗ

Το διάφραγμα **DN** είναι διαθέσιμο στις παρακάτω τυποποιημένες διαστάσεις.

Φ 100	Φ 180	Φ 355
Φ 125	Φ 200	Φ 400
Φ 150	Φ 250	Φ 450
Φ 160	Φ 315	Φ 500

ΕΓΚΑΤΑΣΤΑΣΗ

Κάθε διάφραγμα παραδίδεται χωρίς οπές, στις απαιτούμενες διαστάσεις για τοποθέτηση στον αεραγωγό.

ΥΛΙΚΑ

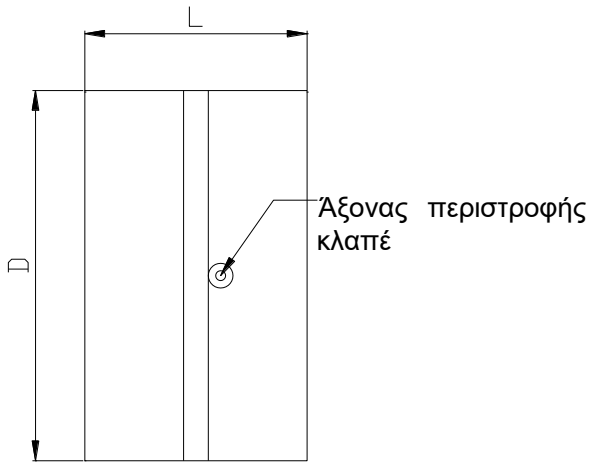
Πτερύγια: Ανοδιωμένο αλουμίνιο στο φυσικό του χρώμα.

Παρέμβυσμα πτερυγίων: Μαλακό PVC, σπογγώδες πλαστικό.

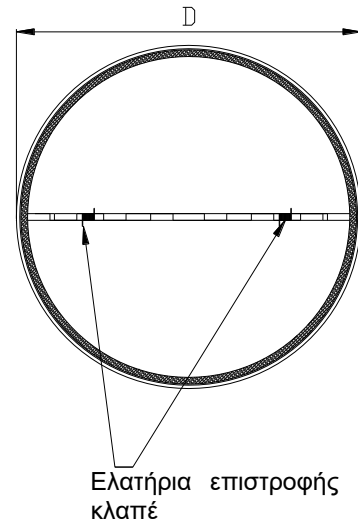
Άξονας πτερυγίων: Χάλυβας

ΤΕΧΝΙΚΗ ΠΡΟΔΙΑΓΡΑΦΗ

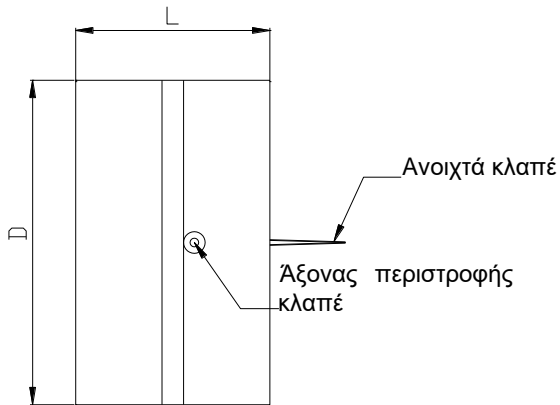
Διάφραγμα κυκλικό, ανεπίστροφο αποτελούμενο από κυλινδρικό τμήμα γαλβανισμένου χάλυβα κατάλληλα διαμορφωμένο για εφαρμογή σε κυκλικό αγωγό. Πτερύγια από φύλλο αλουμινίου σε ημικυκλικό σχήμα.



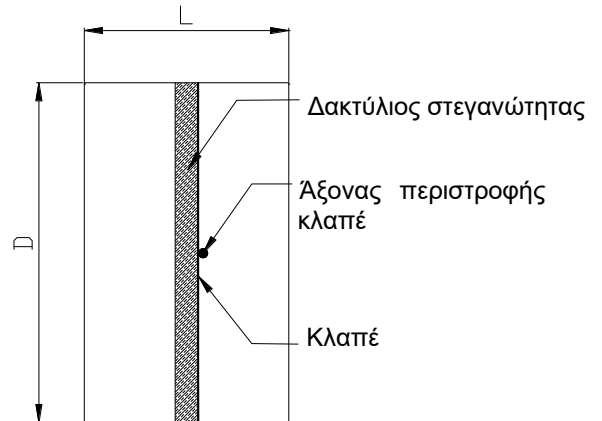
DN – ΠΛΑΓΙΑ ΟΨΗ



DN – ΕΜΠΡΟΣ ΟΨΗ



DN – ΠΛΑΓΙΑ ΟΨΗ - ΑΝΟΙΚΤΟ



DN - ΤΟΜΗ

L : Ονομαστικό μήκος διαφράγματος
D : Διάμετρος διαφράγματος (Διάσταση παραγγελίας)