

ΤΥΠΟΣ CS-604-AP



ΠΕΡΙΓΡΑΦΗ

Τα στόμια οροφής **CS** είναι στόμια προσαγωγής ή απαγωγής. Αποτελούνται από πλαίσιο και πυρήνα με δυνατότητα ρύθμισης του από το πλαίσιο για τον έλεγχο της ροής του αέρα. Είναι κατάλληλα για τοποθέτηση σε ψευδοροφή ή αεραγωγό.

Κύρια χαρακτηριστικά τους είναι:

- Συμπαγής και ελαφριά κατασκευή.
- Διατίθενται με αφαιρούμενο πυρήνα, για κρυφή στήριξη, επιτρέποντας την εύκολη τοποθέτηση και την επίσκεψη στον αγωγό.

ΟΝΟΜΑΣΤΙΚΑ ΜΕΓΕΘΗ

Το στόμιο τύπου **CS** είναι διαθέσιμο στα παρακάτω τυποποιημένα μεγέθη:

1. (200 x 200)
2. (250 x 250)
3. (300 x 300)
4. (350 x 350)
5. (400 x 400)
6. (450 x 450)
7. (480 x 480) εξωτερικών διαστάσεων (595x595)mm

Επισημαίνουμε ότι:

- Οι ονομαστικές διαστάσεις παραγγελίας είναι οι διαστάσεις του **ανοίγματος τοποθέτησης**.

ΠΡΟΣΘΕΤΑ ΕΞΑΡΤΗΜΑΤΑ

- Κυκλικό διάφραγμα ρύθμισης παροχής αέρος (Damper). **(-DR)**
- Το στόμιο διατίθεται τυπικά με πλαίσιο πλάτους 32 mm.

ΣΤΟΜΙΟ ΟΡΟΦΗΣ ΜΕ ΡΥΘΜΙΖΟΜΕΝΟ ΠΥΡΗΝΑ

ΕΓΚΑΤΑΣΤΑΣΗ

Τοποθέτηση σε ψευδοροφή

Το άνοιγμα της ψευδοροφής όπου τοποθετείται το στόμιο πρέπει να είναι 60 mm μεγαλύτερο από την ονομαστική διάσταση. Ο αγωγός ή το plenum που τοποθετείται το στόμιο πρέπει να τερματίζει 40 mm πάνω από το πρόσωπο της ψευδοροφής όπου πατάει το στόμιο.

Ορατή στήριξη

Κάθε στόμιο παραδίδεται με τις κατάλληλες οπές για τοποθέτηση σε ψευδοροφή ή αεραγωγό και τις ανάλογες φρεζάτες βίδες στο χρώμα του στομίου.

Κρυφή στήριξη

Κάθε στόμιο παραδίδεται χωρίς οπές στο πλαίσιο, με αποσπώμενο πυρήνα για απευθείας στήριξη στον αγωγό.

ΡΥΘΜΙΣΗ ΡΟΗΣ

Η κατεύθυνση του αέρα προσαγωγής καθορίζεται από το ύψος του πυρήνα που ρυθμίζεται από την όψη του στομίου. Ο πυρήνας μπορεί να ρυθμιστεί σε πέντε (5) θέσεις.

ΥΛΙΚΑ

Πλαίσιο: Ανοδιωμένο αλουμίνιο στο φυσικό του χρώμα. Είναι δυνατή η επιλογή χρώματος ηλεκτροστατικής βαφής κατά RAL.

Πυρήνας: Γαλβανισμένο χαλυβδοέλασμα. Είναι δυνατή η επιλογή χρώματος ηλεκτροστατικής βαφής κατά RAL.

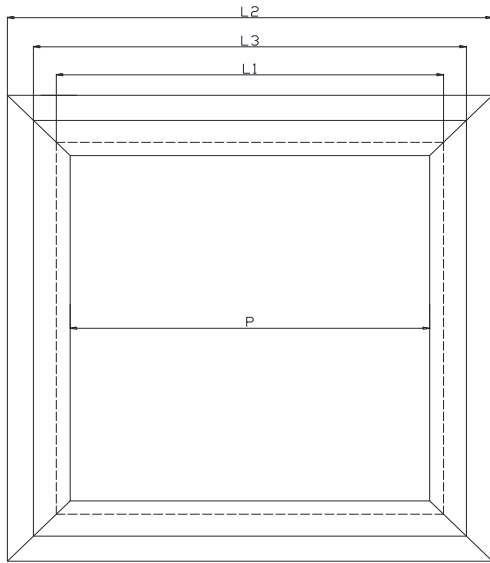
Σύνδεση πυρήνα: Σωλήνας αλουμινίου Φ8 mm.

Γωνίες σύνδεσης: Γαλβανισμένο χαλυβδοέλασμα.

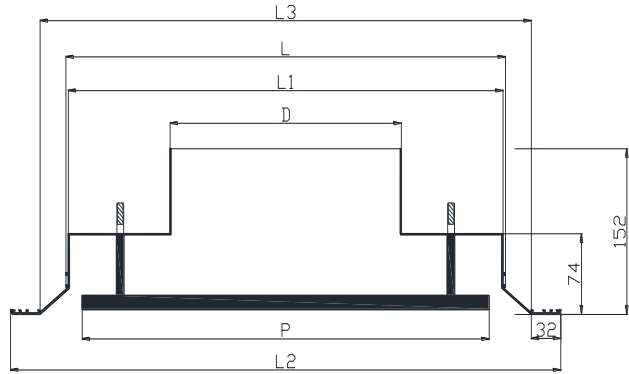
Βίδες στήριξης: Γαλβανισμένος χάλυβας ή ηλεκτροστατικά βαμμένες κατά RAL στο χρώμα του στομίου.

ΤΕΧΝΙΚΗ ΠΡΟΔΙΑΓΡΑΦΗ

Στόμιο προσαγωγής αέρα τετραγωνικού σχήματος, αποτελούμενο από ρυθμιζόμενο πυρήνα από γαλβανισμένο χαλυβδοέλασμα και πλαίσιο από ανοδιωμένο αλουμίνιο. Ο πυρήνας θα έχει την δυνατότητα ρύθμισης πέντε θέσεων, ενώ θα μπορεί να είναι αφαιρούμενος για την σύνδεση του στομίου με τον αεραγωγό και επίσκεψης εσωτερικά του στομίου. Κάθε στόμιο θα είναι εφοδιασμένο στον λαιμό εισόδου του αέρα με διάφραγμα ρυθμίσεως της ποσότητας του αέρα (Dampner).



CS-604-A-P – ΟΨΗ



CS-604-A-P – ΤΟΜΗ

Όνομαστικό μέγεθος	L	L ₁	L ₂	L ₃	P	D
200	200x200	190x190	312x312	252x252	180	Φ100
250	250x250	240x240	362x362	302x302	230	Φ125
300	300x300	290x290	412x412	352x352	275	Φ150
350	350x350	340x340	462x462	402x402	319	Φ200
400	400x400	390x390	512x512	452x452	363	Φ250
450	450x450	440x440	562x562	502x502	440	Φ315
600	483x483	473x473	595x595	535x535	440	Φ315

- L : Όνομαστικό μήκος/πλάτος στομίου
 L₁ : Μήκος / πλάτος στομίου
 L₂ : Εξωτερικό μήκος πλαισίου
 L₃ : Άνοιγμα ψευδοροφής
 P : Μήκος / πλάτος πυρήνα
 D : Διάμετρος λαιμού
 Fr : Πλάτος πλαισίου όψεως. Τυπικό 32 mm.