

ΠΕΡΙΓΡΑΦΗ

Τα στόμια **FA**, με σταθερά πτερύγια σε μεγάλη κλίση, είναι κατάλληλα για τοποθέτηση σε τοίχο, αεραγωγό, σε επιφάνειες εξωτερικών χώρων και όπου απαιτείται προστασία από καιρικά φαινόμενα, όπως βροχόπτωση ή έντονος άνεμος και ξένα σώματα.

Τα κύρια χαρακτηριστικά τους είναι:

- Έκτυπα πτερύγια με κλίση προς τα κάτω στο στόμιο.
- Πλέγμα στο πίσω μέρος των στομιών που εμποδίζει την είσοδο σε έντομα και μικροαντικείμενα.

ΟΝΟΜΑΣΤΙΚΑ ΜΕΓΕΘΗ

Τα στόμια **FA-400 C** είναι διαθέσιμα στις παρακάτω διαστάσεις:

Φ100	Φ150
Φ125	Φ200

Επισημαίνουμε ότι:

- Οι ονομαστικές διαστάσεις παραγγελίας είναι οι διαστάσεις του **ανοίγματος τοποθέτησης**.

ΠΡΟΣΘΕΤΑ ΕΞΑΡΤΗΜΑΤΑ

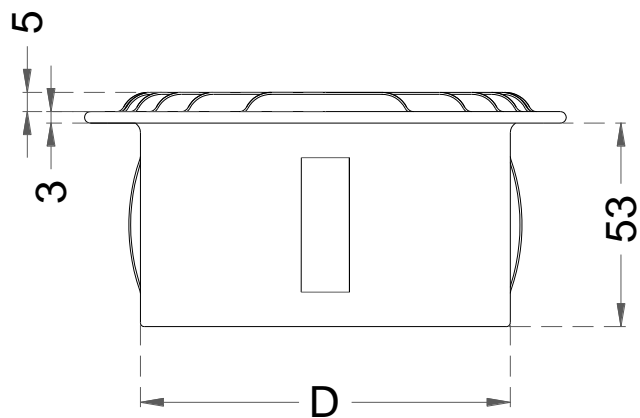
- Πλέγμα για την συγκράτηση ξένων σωμάτων, εντόμων, κλπ. **(-M)**

ΥΛΙΚΑ

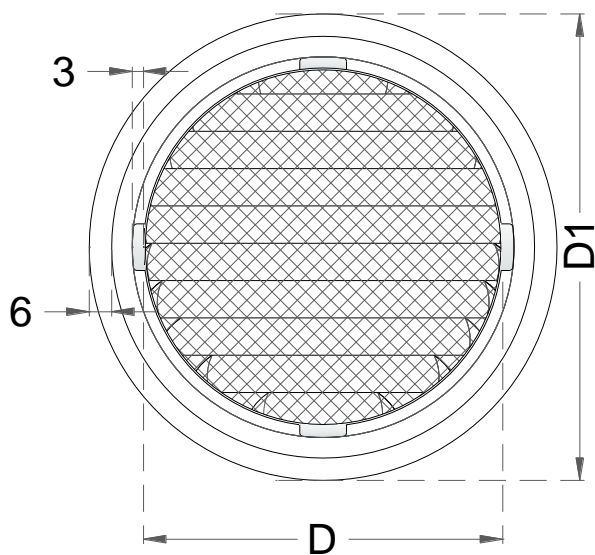
Πλαίσιο και πτερύγια: Ανοδιωμένο αλουμίνιο στο φυσικό του χρώμα. Είναι δυνατή η επιλογή χρώματος ηλεκτροστατικής βαφής κατά RAL.

ΤΕΧΝΙΚΗ ΠΡΟΔΙΑΓΡΑΦΗ

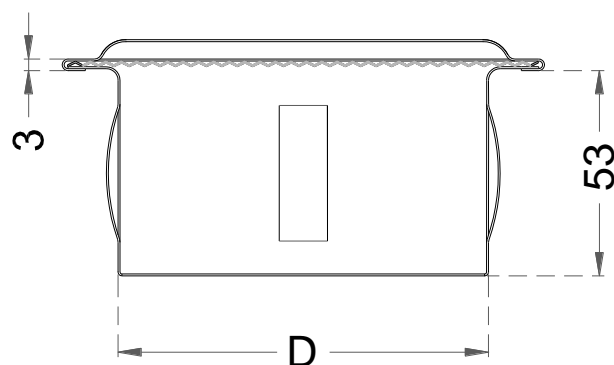
Στόμιο λήψεως ή απόρριψης αέρα, κατάλληλο για τοποθέτηση σε εξωτερικούς χώρους στο ύπαιθρο. Το στόμιο φέρει μία σειρά σταθερών οριζόντιων πτερυγίων με κλίση 45° και είναι διαμορφωμένο κατά τέτοιον τρόπο που θα αποκλείει την είσοδο βρόχινων νερών. Το στόμιο θα είναι κατασκευασμένο από ειδικό προφίλ αλουμινίου βαρέως τύπου ανοδιωμένο και θα φέρουν μεταλλικό γαλβανισμένο πλέγμα, αποκλείοντας την είσοδο ξένων σωμάτων.



FA-400C – ΠΛΑΓΙΑ ΟΨΗ



FA-400C – ΠΙΣΩ ΟΨΗ



FA-400C - ΤΟΜΗ

ΟΝΟΜΑΣΤΙΚΗ ΔΙΑΣΤΑΣΗ Φ	D (mm)	D1 (mm)	H (mm)
100	92	125	53
120	113	143	53
150	145	163	53
200	190	220	53

D : Διάμετρος λαιμού στομίου
D₁ : Εξωτερική διάμετρος στομίου
H : Ύψος λαιμού στομίου