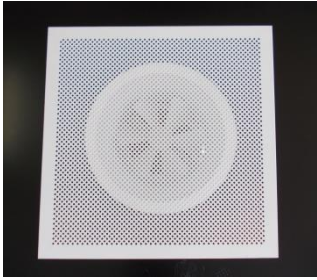


ΤΥΠΟΣ SW-1400-P



ΠΕΡΙΓΡΑΦΗ

Τα στόμια τύπου **SW-1400-P** είναι κυκλικά στόμια στροβιλισμού με σταθερά πτερύγια και ενσωματωμένη διάτρητη μεταλλική πλάκα στο πρόσωπο του στομίου. Με την συγκεκριμένη διάταξη επιτυγχάνεται υψηλό επίπεδο διάχυσης του αέρα.

ΔΙΑΘΕΣΙΜΟΙ ΤΥΠΟΙ

Τα στόμια **SW-1400-P** διατίθενται με κυκλική (**SW-1400-P-C**) και ορθογωνική (**SW-1400-P-S**) διάτρηση.

ΟΝΟΜΑΣΤΙΚΑ ΜΕΓΕΘΗ

Το στόμιο τύπου **SW-1400** είναι διαθέσιμο στα παρακάτω τυποποιημένα μεγέθη:

1. (595x595) / Φ 200
2. (595x595) / Φ 250
3. (595x595) / Φ 300
4. (595x595) / Φ 350
5. (595x595) / Φ 400

ΠΡΟΣΘΕΤΑ ΕΞΑΡΤΗΜΑΤΑ

- Κουτί (plenum).
- Ηχοαπορροφητικό φίλμ (τύπος SW-1400-P-S).

ΕΓΚΑΤΑΣΤΑΣΗ

- Το στόμιο παραδίδεται χωρίς οπές για απ' ευθείας τοποθέτηση σε τυποποιημένη ψευδοροφή (60x60) cm.

ΣΤΟΜΙΟ ΟΡΟΦΗΣ ΜΕΓΑΛΟΥ ΥΨΟΥΣ ΣΤΡΟΒΙΛΙΣΜΟΥ ΜΕ ΔΙΑΤΡΗΤΗ ΕΠΙΦΑΝΕΙΑ

ΡΥΘΜΙΣΗ ΡΟΗΣ

Το στόμιο παραδίδεται με εργοστασιακά ρυθμισμένα πτερύγια σε κλίση 30°, 45°, 60° ή 75°, ανάλογα με τις απαιτήσεις της εγκατάστασης.

ΥΛΙΚΑ

Κυλινδρικό κέλυφος: Αλουμίνιο ηλεκτροστατικά βαμμένο σε λευκό χρώμα. Είναι δυνατή η επιλογή άλλου χρώματος κατά RAL.

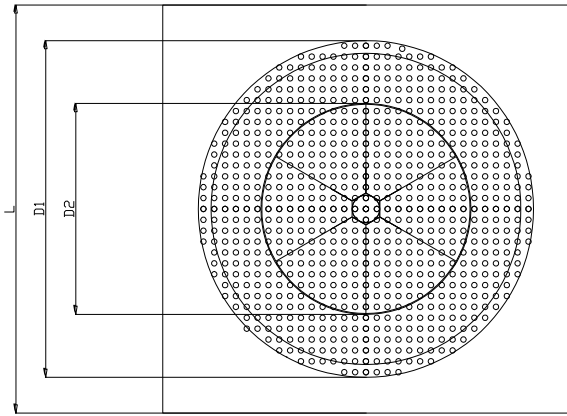
Πτερύγια: Γαλβανισμένο χαλυβδοέλασμα ηλεκτροστατικά βαμμένο σε λευκό χρώμα. Είναι δυνατή η επιλογή άλλου χρώματος κατά RAL.

Εξάρτημα εσωτερικής στήριξης: Γαλβανισμένο χαλυβδοέλασμα.

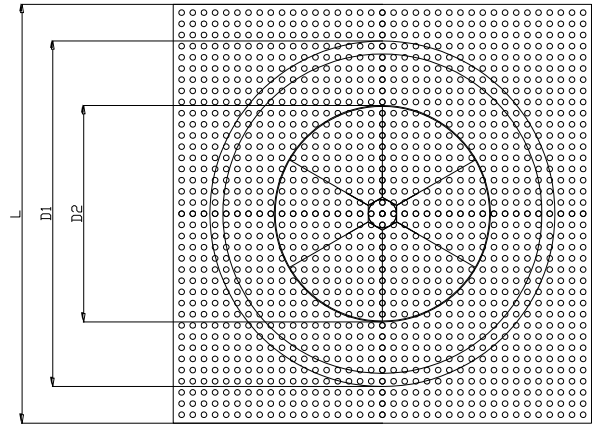
Διάτρητη πλάκα: Γαλβανισμένο χαλυβδοέλασμα ηλεκτροστατικά βαμμένο σε λευκό χρώμα. Είναι δυνατή η επιλογή άλλου χρώματος κατά RAL.

ΤΕΧΝΙΚΗ ΠΡΟΔΙΑΓΡΑΦΗ

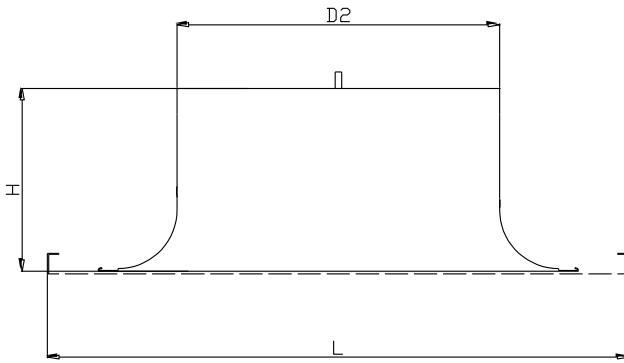
Στόμιο προσαγωγής αέρα στροβιλισμού, κατάλληλα για εφαρμογές όπου απαιτείται υψηλή διάχυση του αέρα. Το στόμιο αποτελείται από το εσωτερικό ενιαίο σώμα του στομίου, τα πτερύγια και το εξωτερικό περιμετρικό πλαίσιο. Στο πρόσωπο του στομίου είναι τοποθετημένη μεταλλική πλάκα ψευδοροφής, η οποία διατίθεται με κυκλική ή ορθογωνική διάτρηση.



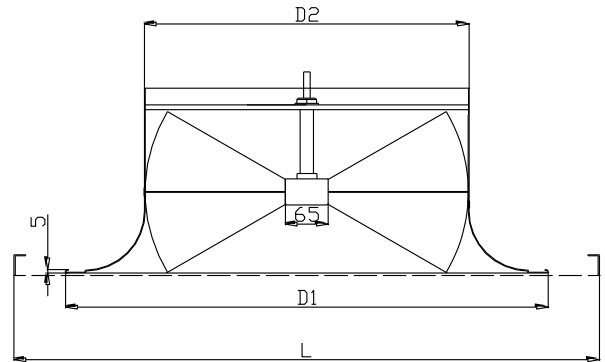
SW-1400-P-C – ΟΨΗ



SW-1400-P-S – ΟΨΗ



SW-1400-P – ΠΛΑΓΙΑ ΟΨΗ



SW-1400-P – ΤΟΜΗ

Όνομαστικό μέγεθος	D1	D2	H
200	342	195	140
250	390	245	140
300	495	295	200
350	536	345	200
400	577	395	240

- D₁ : Διάμετρος στομίου – εμπρόσθιο τμήμα
- D₂ : Διάμετρος στομίου – διάσταση λαιμού
- H : Συνολικό ύψος στομίου
- L : Μήκος/πλάτος πλάκας (60x60)cm

