



#### ΠΕΡΙΓΡΑΦΗ

Τα στόμια **FA**, με σταθερά πτερύγια σε μεγάλη κλίση, είναι κατάλληλα για τοποθέτηση σε τοίχο, αεραγωγό, σε επιφάνειες εξωτερικών χώρων και όπου απαιτείται προστασία από καιρικά φαινόμενα, όπως βροχόπτωση ή έντονος άνεμος και ξένα σώματα.

Τα κύρια χαρακτηριστικά τους είναι:

- Πτερύγια τοποθετημένα σε μεγάλη κλίση 55° εξασφαλίζοντας στεγανότητα και στις πιο δυσμενείς συνθήκες.
- Πλέγμα στο πίσω μέρος των στομιών που εμποδίζει την είσοδο σε έντομα και μικροαντικείμενα.

#### ΟΝΟΜΑΣΤΙΚΑ ΜΕΓΕΘΗ

Τα στόμια **FA-450C** είναι διαθέσιμα στις παρακάτω διαστάσεις:

Φ200	Φ350
Φ250	Φ400
Φ300	

Επισημαίνουμε ότι:

- Οι ονομαστικές διαστάσεις παραγγελίας είναι οι διαστάσεις του **ανοίγματος τοποθέτησης**.

#### ΠΡΟΣΘΕΤΑ ΕΞΑΡΤΗΜΑΤΑ

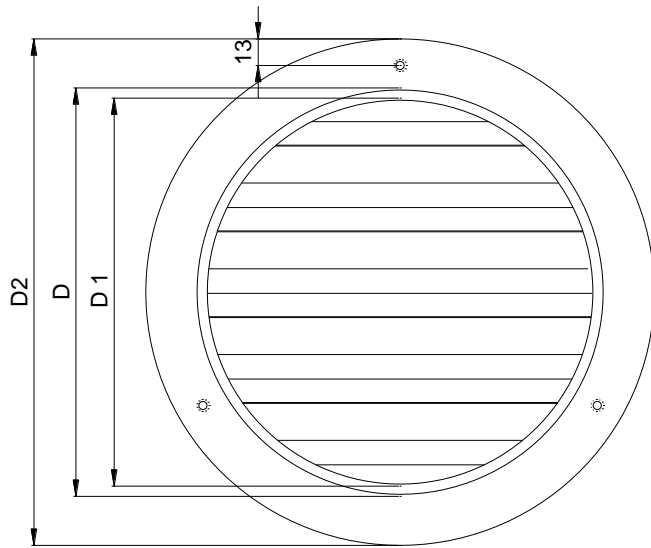
- Πλέγμα για την συγκράτηση ξένων σωμάτων, εντόμων, κλπ. **(-M)**

#### ΥΛΙΚΑ

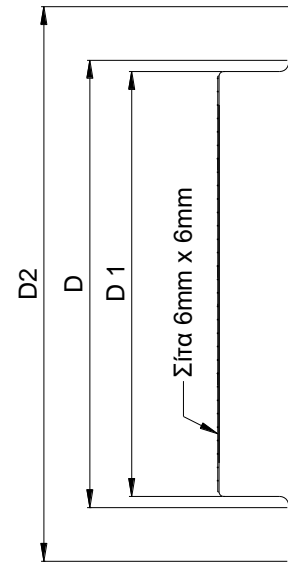
Πλαίσιο και πτερύγια: Ανοδιωμένο αλουμίνιο στο φυσικό του χρώμα. Είναι δυνατή η επιλογή χρώματος ηλεκτροστατικής βαφής κατά RAL.

#### ΤΕΧΝΙΚΗ ΠΡΟΔΙΑΓΡΑΦΗ

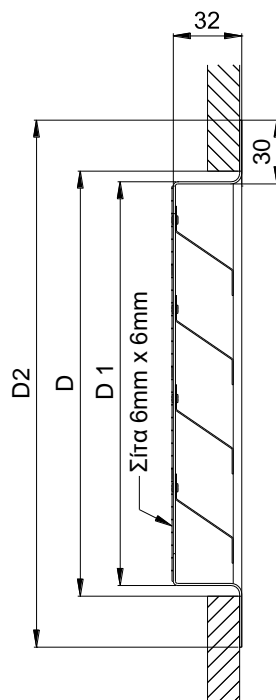
Στόμιο λήψεως ή απόρριψης αέρα, κατάλληλο για τοποθέτηση σε εξωτερικούς χώρους στο ύπαιθρο. Το στόμιο φέρει μία σειρά σταθερών οριζόντιων πτερυγίων με κλίση 55° και είναι διαμορφωμένο κατά τέτοιον τρόπο που θα αποκλείει την είσοδο βρόχινων νερών. Το στόμιο θα είναι κατασκευασμένο από ειδικό προφίλ αλουμινίου βαρέως τύπου ανοδιωμένο και θα φέρουν μεταλλικό γαλβανισμένο πλέγμα, αποκλείοντας την είσοδο ξένων σωμάτων.



FA-450 C – ΟΨΗ



FA-450 C – ΠΛΑΓΙΑ ΟΨΗ



FA 450 C – ΤΟΜΗ

- D : Ονομαστική διάμετρος στομίου – διάσταση ανοίγματος  
 D<sub>1</sub> : Διάμετρος λαιμού στομίου  $D_1 = D - 10\text{mm}$   
 D<sub>2</sub> : Εξωτερική διάμετρος στομίου  $D_2 = D_1 + 58\text{mm}$