

## ΤΥΠΟΣ SW-1400



### ΠΕΡΙΓΡΑΦΗ

Τα στόμια τύπου **SW-1400** είναι κυκλικά στόμια οροφής κατάλληλα για τοποθέτηση σε ύψη από 3,80 m και άνω. Τα στόμια διαθέτουν έξι πτερύγια συνδεδεμένα για συγχρονισμένη ρύθμιση ανοίγματος. Με τα ρυθμιζόμενα πτερύγια επιτυγχάνεται η καλύτερη ανάμιξη του αέρα, τόσο στην ψύξη όσο και στην θέρμανση, λόγω στροβιλισμού που προξενεί η γωνιακή τους θέση. Διαφορά θερμοκρασίας προσαγωγής +10°C έως -15°C.

### ΟΝΟΜΑΣΤΙΚΑ ΜΕΓΕΘΗ

Το στόμιο τύπου **SW-1400** είναι διαθέσιμο στα παρακάτω τυποποιημένα μεγέθη:

1. Φ 200	5. Φ 400
2. Φ 250	6. Φ 450
3. Φ 300	7. Φ 500
4. Φ 350	8. Φ 600

### ΠΡΟΣΘΕΤΑ ΕΞΑΡΤΗΜΑΤΑ

- Κινητήρας δύο (2) θέσεων (ON- OFF), **SW-1400-S1**.
- Αναλογικός κινητήρας για πολλαπλές θέσεις ρύθμισης, (220V ή 24V) **SW-1400-S2**.
- Θερμοστατικός μηχανισμός, **SW-1400-TH**.
- Εξάρτημα εσωτερικής στήριξης του στομίου (γέφυρα).
- Εσχάρα ισοκατανομής.
- Κουτί (plenum).
- Διάτρητη μεταλλική πλάκα ψευδοροφής, ενσωματωμένη στο πρόσωπο του στομίου, **SW-1400-P** (βλέπε σχετικό φυλλάδιο).

## ΣΤΟΜΙΟ ΟΡΟΦΗΣ ΜΕΓΑΛΟΥ ΥΨΟΥΣ ΣΤΡΟΒΙΛΙΣΜΟΥ

### ΕΓΚΑΤΑΣΤΑΣΗ

- Απ' ευθείας τοποθέτηση σε εμφανή αεραγωγό με βίδες στο λαιμό του στομίου ή με γέφυρα στήριξης.
- Τοποθέτηση σε ψευδοροφή με κρυφή στήριξη στο λαιμό του κουτιού.
- Τοποθέτηση σε ψευδοροφή με ορατή στήριξη με βίδες στη φλάντζα του στομίου, κατόπιν εντολής του πελάτη.

### ΡΥΘΜΙΣΗ ΡΟΗΣ

Η ρύθμιση της ροής του αέρα επιτυγχάνεται με την τοποθέτηση των πτερυγίων σε διαφορετικές γωνίες (30° ψύξη – 75° θέρμανση).

### ΥΛΙΚΑ

Κυλινδρικό κέλυφος: Αλουμίνιο ηλεκτροστατικά βαμμένο σε λευκό χρώμα. Είναι δυνατή η επιλογή χρώματος κατά RAL.

Πτερύγια: Γαλβανισμένο χαλυβδοέλασμα ηλεκτροστατικά βαμμένο σε λευκό χρώμα. Είναι δυνατή η επιλογή χρώματος κατά RAL.

Εξάρτημα εσωτερικής στήριξης: Γαλβανισμένο χαλυβδοέλασμα.

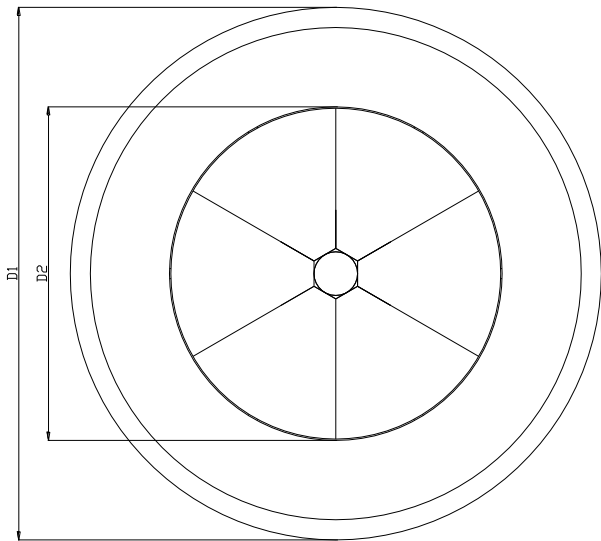
Εσχάρα ισοκατανομής: Γαλβανισμένος χάλυβας.

Βίδες στήριξης: Γαλβανισμένος χάλυβας ηλεκτροστατικά βαμμένες κατά RAL.

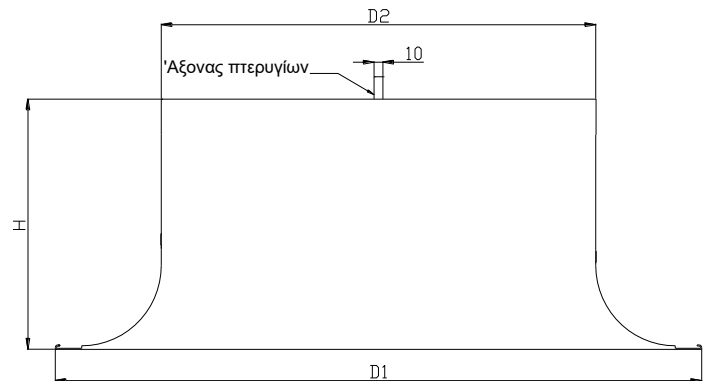
Σύστημα συγχρονισμένης κίνησης πτερυγίων: Πλαστικό ABS.

## ΤΕΧΝΙΚΗ ΠΡΟΔΙΑΓΡΑΦΗ

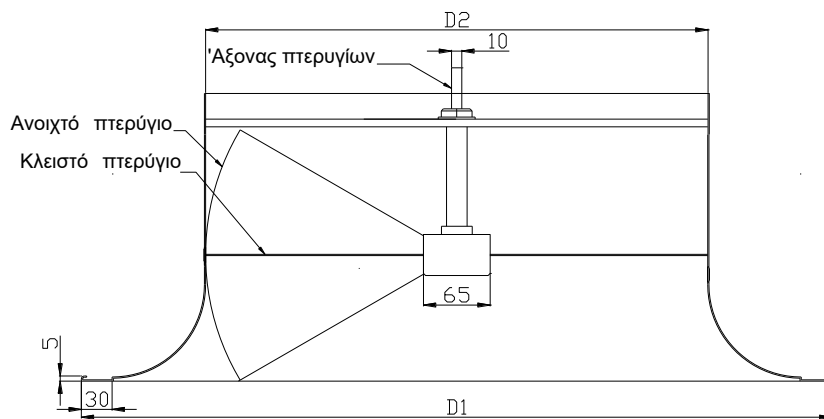
Στόμιο προσαγωγής αέρα στροβιλισμού, κατάλληλα για την επιθυμητή διανομή του αέρα από μεγάλο ύψος κατά την λειτουργία σε ψύξη και θέρμανση. Το στόμιο είναι εξοπλισμένο με ειδικά πτερύγια ρύθμισης της κατεύθυνσης του ρεύματος του αέρα – κλειστή θέση με οριζόντια διανομή κατά την ψύξη και ανοιχτή θέση με κατακόρυφη διανομή κατά την θέρμανση. Το στόμιο αποτελείται από το εσωτερικό ενιαίο σώμα του στομίου, τα προσαρμοζόμενα πτερύγια και ο εξωτερικό περιμετρικό πλαίσιο που καλύπτει τα υπόλοιπα μέρη. Θα υπάρχει η δυνατότητα προσαρμογής κινητήρα δύο θέσεων ή αναλογικού για απομακρυσμένη ρύθμιση της θέσης των πτερυγίων.



SW-1400 – ΟΨΗ



SW-1400 – ΠΛΑΓΙΑ ΟΨΗ



SW-1400 – ΤΟΜΗ

Όνομαστικό μέγεθος	D1	D2	H	Όνομαστικό μέγεθος	D1	D2	H
200	342	195	140	400	577	395	240
250	390	245	140	450	682	445	240
300	495	295	200	500	738	495	240
350	536	345	200	600	885	595	295

D<sub>1</sub> : Διάμετρος στομίου – εμπρόσθιο τμήμα  
 D<sub>2</sub> : Διάμετρος στομίου – διάσταση λαιμού  
 H : Συνολικό ύψος στομίου