

## ΤΥΠΟΣ MULTIJET



### ΠΕΡΙΓΡΑΦΗ

Τα στόμια Multi JET είναι στόμια προσαγωγής, κατάλληλα για τοποθέτηση σε αεραγωγό. Διαθέτουν συστοίχια ρυθμιζόμενων ακροφυσίων και έχουν σχεδιαστεί κατάλληλα για την διάχυση του αέρα σε μεγάλους χώρους όπως στάδια, μεγάλα γυμναστήρια, πολυκαταστήματα, τόσο στη ψύξη όσο και στη θέρμανση, επιτυγχάνοντας παράλληλα μεγάλο βεληνεκές. Τα στόμια δίνουν την δυνατότητα ακριβούς ρύθμισης της διεύθυνσης της ροής ενώ παράλληλα συνδυάζουν την σύγχρονη αρχιτεκτονική αισθητική.

Τα κύρια χαρακτηριστικά τους είναι:

- Μεγάλο βεληνεκές.
- Δυνατότητα ακριβούς ρύθμισης της διεύθυνσης της ροής από την όψη του στομίου.

Ο τύπος Multi JET διατίθεται με σειριακή κατανομή ακροφυσίων σε ορθογωνικό πλαίσιο, είτε με πλαστικά ακροφύσια (Φ15) είτε με ακροφύσια αλουμινίου (Φ46).

Επιπλέον, τα στόμια με ακροφύσια αλουμινίου διατίθενται και με πλαίσιο για απ' ευθείας τοποθέτηση σε κυκλικό αεραγωγό.

### ΟΝΟΜΑΣΤΙΚΑ ΜΕΓΕΘΗ

Τα στόμια **Multi JET** είναι διαθέσιμα σε οποιονδήποτε συνδυασμό διαστάσεων απαιτούν οι ανάγκες κάθε εγκατάστασης, αρκεί να πληρούνται οι κατασκευαστικές απαιτήσεις και ανοχές για την ομαλή λειτουργία τους.

### ΕΓΚΑΤΑΣΤΑΣΗ

Κάθε στόμιο παραδίδεται με τις κατάλληλες οπές για τοποθέτηση σε αεραγωγό και τις ανάλογες φρεζάτες βίδες στο χρώμα του στομίου. Είναι δυνατή η επιλογή πλαισίου χωρίς τρύπες για βίδες.

## ΣΤΟΜΙΟ JET ΣΥΣΤΟΙΧΙΑ ΑΚΡΟΦΥΣΙΩΝ

### ΡΥΘΜΙΣΗ ΡΟΗΣ

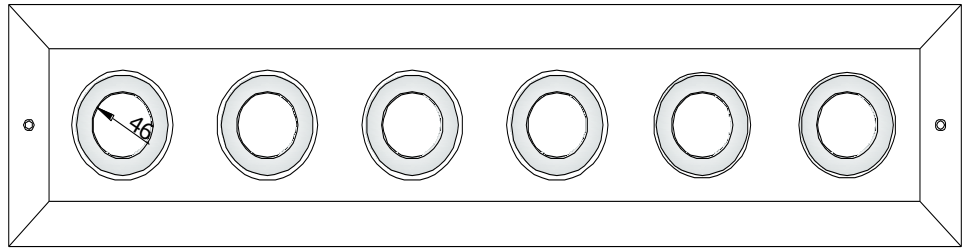
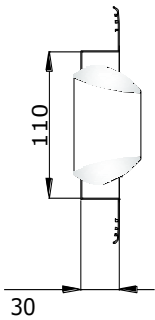
Η κατεύθυνση του αέρα προσαγωγής καθορίζεται από την γωνία περιστροφής του κάθε εσωτερικού σφαιρικού τμήματος σε οποιαδήποτε επιθυμητή γωνία.

### ΥΛΙΚΑ

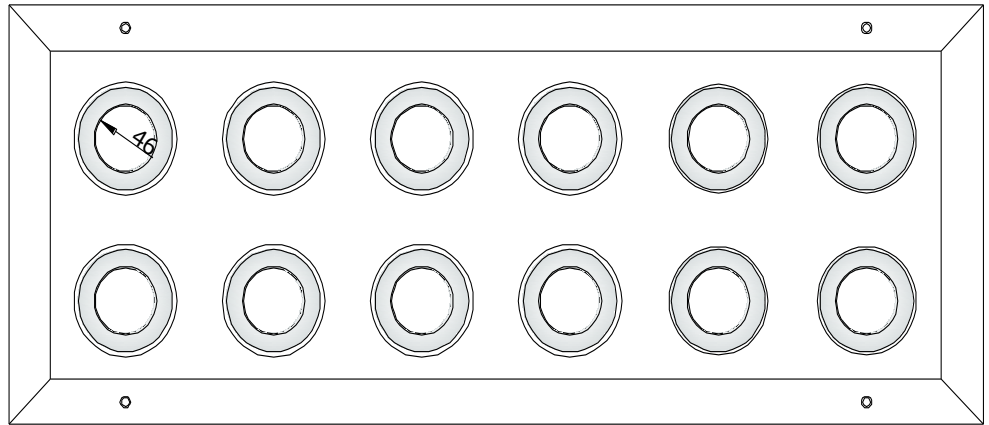
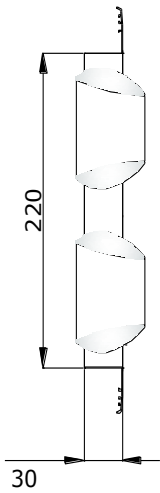
Ανοδιωμένο αλουμίνιο στο φυσικό του χρώμα. Είναι δυνατή η επιλογή χρώματος ηλεκτροστατικής βαφής κατά RAL.

### ΤΕΧΝΙΚΗ ΠΡΟΔΙΑΓΡΑΦΗ

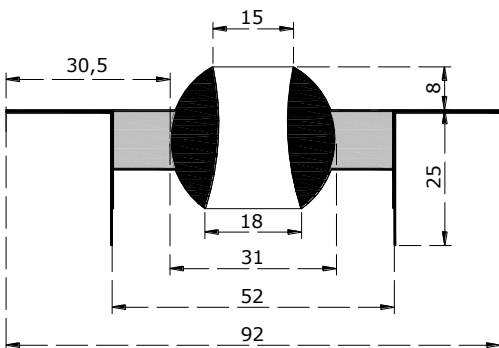
Στόμιο προσαγωγής αέρα μεγάλου βεληνεκούς, με μορφή ακροφυσίου, κατασκευασμένο από ανοδιωμένο αλουμίνιο. Το στόμιο θα φέρει σφαιρικό πυρήνα για την δυνατότητα περιστροφής του ακροφυσίου και την ρύθμιση της διεύθυνσης της ροής του αέρα.



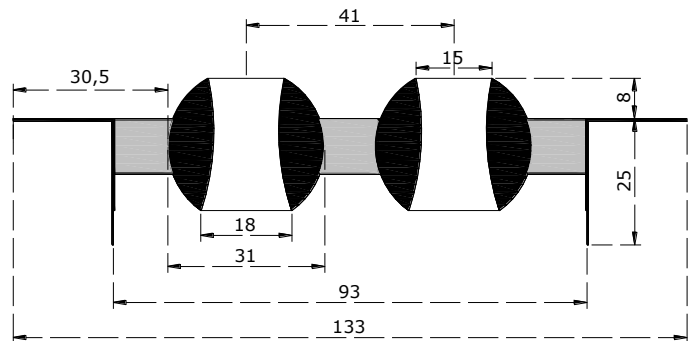
Φ46 MULTIJET 1 – ΤΟΜΗ & ΟΨΗ



Φ46 MULTIJET 2 – ΤΟΜΗ & ΟΨΗ



Φ15 MULTIJET 1 – ΤΟΜΗ



Φ15 MULTIJET 2 – ΤΟΜΗ